



**Firestone RubberCover™ EPDM
Handboekje**

Firestone
BUILDING PRODUCTS
NOBODY COVERS YOU BETTER.™

Inhoudsopgave

Inleiding	5
1 Voorbereiding	6
1.1 Gereedschappenlijst.....	6
1.2 Materiaalverbruik.....	7
1.3 Gebruiksvoorwaarden van materialen.....	8
1.4 Eisen aan onderconstructie.....	9
1.5 Eisen in geval van renovatie.....	10
1.6 Keuze isolatie.....	11
1.7 Bevestiging van isolatie.....	12
1.8 Weersomstandigheden.....	13
2 Uitvoering	14
2.1 Algemene aanbevelingen.....	14
2.2 Verlijming RubberCover EPDM dakbedekking.....	15
2.3 Naadverbinding met QuickSeam™ Cover Strip.....	17
2.4 Opstandbekleding.....	20
2.5 Binnenhoek.....	23
2.6 Buitenhoek.....	25
2.7 Ronde dakdoorvoer.....	27
2.8 Regenwaterafvoer.....	30
2.9 Uitloop.....	31
2.10 Dakrandafwerking.....	33
3 Inspectie	36
3.1 Het membraan installeren.....	36
3.2 Naadverbinding met QuickSeam™ Cover Strip.....	37
3.3 Opstandbekleding.....	37
3.4 Hoeken.....	37
3.5 Ronde dakdoorvoer.....	37
3.6 Regenwaterafvoer met plakplaat.....	38
3.7 Dakrandafwerking.....	38

4	Herstellingen	39
4.1	Herstelling van het membraan.....	39
4.2	Herstelling van een naadverbinding.....	40
	Notities	41



Inleiding

Firestone RubberCover EPDM is een ideaal dakdichtingssysteem met hoge prestaties voor een verscheidenheid aan toepassingen beperkt tot 150 m²:

- Residentiële daken en/of uitbreiding
- Garages
- Terrassen
- Carports
- Tuinhuisjes
- Goten
- Dakkapellen
- Veranda's

Firestone heeft dit handboekje speciaal ontworpen om de dakdekker nuttige informatie en belangrijke basisrichtlijnen te geven voor het aanbrengen van een RubberCover EPDM dakbedekkingssysteem. Dit boekje bevat naast handige informatie met betrekking tot de voorbereiding ook nuttige tips voor de uitvoering van de details die het meest voorkomen.

U kan eveneens de website van Firestone bezoeken voor meer recente informatie over onze producten en details: www.firestonerubbercover.com. Als u hierna nog meer uitleg of duidelijkheid wenst, aarzel dan niet om contact op te nemen met de technische afdeling van Firestone of met één van haar technische medewerkers.

Ten slotte nodigen we u uit om uw opmerkingen met ons te delen, zodat we dit document waar nodig kunnen bijwerken en verbeteren.



1 Voorbereiding

1.1 Gereedschappenlijst

Voorbereidende werkzaamheden

- meter (50 m en 5 m)
- markeerkoord
- schaar
- timmerhamer
- harde borstel
- schraper

Reiniging EPDM dakbedekking

- zuivere katoenen doeken
- zeepwater

Mechanische bevestiging

- boormachine met sleutel
- elektrische schroevendraaier
- schroevendraaier
- boren (voor beton en hout)

Verlijming EPDM dakbedekking

- menger
- verfrol (bestand tegen oplosmiddelen, korte haren en 225 mm breed)
- verlengsteel
- konijnenpoot (bestand tegen oplosmiddelen, 100 mm breed)

Naadverbinding en details

- QuickScrubber™ (schuurspons)
- kleine bak in kunststof
- aandrukrol – 50 mm breed (silicoon-rubber)
- witte markeerstift

Andere

- verlengsnoer
- rubberen handschoenen

1.2 Materiaalverbruik

Primer	Toepassing	Verbruik	
QuickPrime™ Plus	QuickSeam™ Cover (150 mm)	20	ml/l
	QuickSeam™ Corner Flashing (220 mm)	45	stuks/l
	QuickSeam™ Flashing (450 mm)	10	ml/l
	QuickSeam™ Pipe Flashing	35	stuks/l
Lijmen	Toepassing	Verbruik (m ² dakvlak)	
Lijm BA-2012 S • 17 l bus • 750 ml spuitbus	Toepassing twee zijden	75	m ² /17 l
		1,5	m ² /750 ml
Lijm BA-2012 • manueel • gespoten	Toepassing twee zijden	2,35 - 3	m ² /l
		2,75 - 3,5	m ² /l
Lijm E	Toepassing twee zijden	2 - 2,5	m ² /l
Water Based Adhesive	Toepassing één zijde op hout	3	m ² /l

1.3 Gebruiksvoorwaarden van materialen

- Houd lijmen en reinigingsmiddelen uit de buurt van om het even welke vuurhaard zoals lasapparaten, vlammen, vuur, vonken enz. Rook niet in de omgeving van deze producten en verwerk ze enkel in goed verluchte ruimtes.
- Lever de Firestone producten op de werf in hun oorspronkelijke verpakking en bewaar ze op een droge, koele en goed verluchte plaats, beschermd tegen zonlicht.
- Roer zowel de lijmen als de QuickPrime™ Plus regelmatig om voor en tijdens gebruik. Breng beide producten voor gebruik op omgevingstemperatuur wanneer ze gedurende lange tijd werden blootgesteld aan temperaturen lager dan 10 °C.
- Let vooral op de kwaliteit van de lijm en van de QuickPrime Plus als het warm is. Hoge temperaturen veroorzaken een snelle verdamping van de oplosmiddelen. Dat kan vermeden worden door de producten te beschermen. Voorzie op zonnige dagen een isolatieplaat onder de lijmpot en bedek na gebruik de pot met een stuk EPDM dakbedekking.
- Gebruik nooit een lasbrander of heteluchtblazer om de droogtijd van lijmen of QuickPrime Plus te versnellen. Alleen natuurlijke droging is toegelaten.
- Vermijd ieder contact tussen de EPDM dakbaan en koolwaterstoffen, minerale en plantaardige olieën, organische oplosmiddelen, vetten en verse bitumen (minder dan vier weken oud).
- Vermijd om membranen te gebruiken die verontreinigd zijn, beschadigd en niet geschikt zijn voor optimale verwerking.
- Breng EPDM niet in contact met warmtebronnen die een temperatuur hebben boven 80 °C.
- Oplosmiddelen van lijmen en QuickPrime Plus kunnen tijdens de uitvoering via verluchtingsopeningen in het gebouw terecht komen. Neem voldoende maatregelen om dit te voorkomen.

1.4 Eisen aan onderconstructie

Algemene criteria	Specifieke beschrijving
Glad	<p>Bedek alle ruwe oppervlakken die de EPDM dakbedekking en de QuickSeam Flashing kunnen beschadigen met een laag ISOGARD™ HD of PUR/PIR isolatie.</p> <p><i>NB: Om de duurzaamheid van de Firestone RubberCover EPDM membraan te verzekeren, is het belangrijk dat u rechtstreeks contact met ruwe ondergronden zoals ruwe beton, chape in cement, ongeschaafde vloerplanken, eternietplaten en dakplaten van gegalvaniseerd staal vermijdt.</i></p>
Droog	Verwijder stilstaand water, sneeuw, rijp en ijs van het dakvlak.
Geen scheuren	Vul alle scheuren groter dan 5 mm breed op met een geschikt materiaal of met isolatie.
Zuiver	Borstel de ondergrond grondig om stof en restdeeltjes te verwijderen.

1.5 Eisen in geval van renovatie

- Ga de structurele integriteit van de bestaande onderconstructie na op de volgende punten:
 - Mogelijkheid om extra belasting te dragen tijdens de uitvoering.
 - Uittrekweerstand.
 - Voldoende weerstand om materiaal op het dak te lossen.
 - Herstel en vervanging zoals vereist.
- Herstel of vervang de onderconstructie indien nodig. Slechte en vochtige isolatie panelen moeten vervangen worden.
- Vooral de prestaties van slechte en verouderde onderconstructies moeten zorgvuldig worden onderzocht.
- De hoogte van de opstanden kan beperkt zijn. Bepaalde dakdetails van het bestaande gebouw (deuren, vensters) bieden mogelijk te weinig aanwerkhoogte boven het potentiële waterniveau (min. 150 mm). Dit kan afbreuk doen aan de integriteit van het afdichtingssysteem.

Bestaande dakbedekking	Volledig verlijmd afdichtingssysteem
Bitumen/fijn grind	2
Bitumen/leislag	1
Bitumen/glad oppervlak	1
Asfalt	3
Kunststofafdichting (PVC,...)	2
Andere	3

1. Rechtstreekse toepassing indien de onderconstructie aan de algemene vereisten voldoet.
2. Toepassing van een goedgekeurde deklaag of isolatie is nodig.
3. Neem contact met de technische dienst van Firestone.

1.6 Keuze isolatie

Thermische isolatie			Voorwaarden voor volledig verlijmd systeem
Type isolatie	Technische eigenschappen isolatie		
	Dichtheid [kg/m ³]	Druksterkte [kN/m ²]	
Geëxpandeerd polystyreen	min. 20	min. 100 (10% vormverandering)	2
Geëxtrudeerd polystyreen	min. 33	min. 300	2
Polyurethaan	min. 30	min. 100 (10% vormverandering)	1*
Polyisocyanuraat	min. 30	min. 100 (10% vormverandering)	1*
Perliet	155	min. 300 (10% vormverandering)	2
Steen wol	165-200	Klasse III UEAtc	2
Kurk	min. 120	min. 100 (10% vormverandering)	1

- 1: Rechtstreeks aanbrengen.
- 1*: Polyurethaan en polyisocyanuraat isolatie bekleed met een parement in versterkt glasvlies, geasfalteerd of kraft aluminium is toegelaten voor volledige verlijming. Neem contact op met de technische afdeling van Firestone voor een lijst met geschikte isolatie producten.
- 2: Verplichte tussenlaag (technische afdeling van Firestone raadplegen).

Polystyreen isolatie mag niet in contact komen met lijmen, hechtingsprimers of reinigingsproducten. De oplosmiddelen in deze producten tasten de polystyreen aan.

1.7 Bevestiging van isolatie

- De isolatie moet juist geplaatst worden, loodrecht ten op zichte van opstanden en dakopeningen.
- Kijk uit dat u niet meer isolatie uitlegt dan u op dezelfde dag met EPDM kan afdekken en let vooral op wanneer de weersomstandigheden slechter worden.
- Het minimum aantal bevestigingen per isolatiepaneel en de juiste verdeling van de bevestigingen moet voldoen aan de voorschriften van de isolatiefabrikant.
- Wanneer er voorgeschreven is door de gebouweigenaar, architect of installateur dat de isolatie met warme bitumen moet bevestigd worden, dan raadt Firestone aan om een bitumen met een verwekingspunt boven 85 °C te gebruiken. Het teveel aan bitumen dat uit de voegen tussen de isolatieplaten kruipt dient verwijderd voor de EPDM-dakbedekking verlijmd wordt. Geëxpandeerd of geëxtrudeerd polystyreenschuim en extrusie polystyreen mogen niet bevestigd worden met warme bitumen.
- Wanneer de gebouweigenaar, architect of installateur kiest dat de installatie moet worden bevestigd met PU-lijm, contacteer dan het technisch departement van Firestone. Toepassingen met PU-lijm moeten voldoen aan de specificaties van de fabrikant.

1.8 Weersomstandigheden

- De EPDM-dakbedekking heeft meestal een relaxatietijd van 30 minuten nodig. Bij koude temperaturen moet er wel speciale aandacht besteed worden om een goede kwalitatieve installatie te verkrijgen.
- Bij lage temperaturen duurt dit langer. Eventuele plooien in het membraan hebben meer tijd nodig om te verdwijnen. Daarom wordt in deze omstandigheden aangeraden om de plooien in het membraan te beperken om de installatie van een volledig verkleefd systeem te vergemakkelijken.
- Zorg er eveneens voor dat u in koude weersomstandigheden (temperaturen lager dan 10 °C) voorzorgsmaatregelen neemt bij verwerking van lijmen en QuickPrime Plus.
- Gebruik enkel lijm en QuickPrime Plus die op omgevingstemperatuur (tussen 15 °C en 25 °C) gebracht is. Bij extreme koude kan het gebruik van een geïsoleerde en verwarmde tent nodig zijn.
 - Voer eerst een lijmtest uit om de droogtijd van de lijm te bepalen.
 - Stop onmiddellijk met het gebruik van deze producten als ze te stijf worden en gebruik een ander product dat vloeibaarder is.
 - Bepaalde combinaties van temperatuur en relatieve vochtigheid kunnen leiden tot de vorming van condens aan de oppervlakte van het product. Stop in dit geval onmiddellijk met de verwerking en wacht op betere omstandigheden.
- De plaatsing van de EPDM membranen kan moeilijk zijn als er veel wind is. Vermijd dat wind onder het membraan komt en maak gebruik van een tijdelijke ballast om het EPDM membraan op haar plaats te houden tot deze aan de ondergrond verlijmd is. Onderbreek de werkzaamheden bij storm.

2 Uitvoering

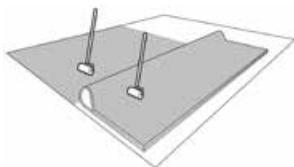
2.1 Algemene aanbevelingen

- Controleer of de ondergrond dicht is (zonder grote gaten, scheuren of barsten), zonder ruwe oneffenheden en losse delen.
- Controleer het EPDM-membraan en haar verpakking op mogelijke beschadigingen voor en tijdens de verwerking.
- Plaats het EPDM-membraan zo dicht mogelijk bij de uiteinde-lijke positie. De afrolrichting van de folie is aangeduid op de verpakking.
- Plaats het membraan zodanig dat elke naad minimum 30 cm verwijderd is van de waterafvoer.
- Rol en vouw het membraan zonder spanning uit over de ondergrond. Het membraan kan eenvoudig verplaatst worden door lucht onder het membraan te laten komen en deze te laten zweven.
- Plaats de RubberCover EPDM-membranen zij aan zij naast elkaar. De afstand tussen de randen van de twee membranen mag niet meer zijn dan 10 mm. Voorzie voldoende materiaal voor verlijming met een extra lengte (50 mm) ter hoogte van de opstanden.
- Laat het membraan minstens 30 minuten ontspannen voor uitvoering van de naadverbindingen. Bij koud weer kan het gebeuren dat het membraan meer relaxatietijd nodig heeft. In dat geval raadt Firestone aan om met kleinere membranen te werken waardoor de relaxatietijd kleiner wordt, de uitvoering eenvoudiger en het eindresultaat esthetischer.
- Gebruik indien nodig tijdelijke ballast.
- Gebruik schaar, markeerstift en meetlint om rechte sneden te maken. Dit draagt bij tot een eenvoudige en esthetische uitvoering.



2.2 Verlijming van RubberCover EPDM dakbedekking

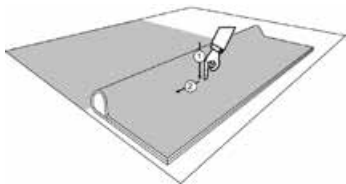
- Roer de Bonding Adhesive regelmatig om voor en tijdens gebruik. Een homogene lijm is belangrijk om een goede verkleving te krijgen.
- Breng de lijm aan op beide contactoppervlakken.
- Voorkom dat de lijm klontert. Klonters verlengen de droogtijd en veroorzaken door een concentratie van oplosmiddelen plaatselijk een opzwellen van het membraan. Dit kan tot plooivorming leiden wanneer u het membraan in die toestand verlijmt.
- Vermijd om de lijm aan te brengen in het gedeelte dat nadien behandeld wordt met QuickPrime Plus voor de naadverbinding. Zo niet moet het oppervlak opnieuw worden gereinigd en de lijm verwijderd.
- Het lijmverbruik hangt af van de aard en de ruwheid van de ondergrond en van de verlijmingsmethode. Specifieke informatie met betrekking tot lijmverbruik vindt u in punt 1.2 'materiaalverbruik'.



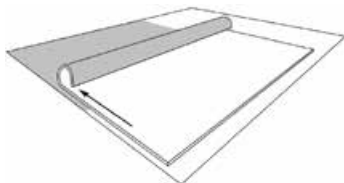
Laat de oplosmiddelen verdampen tot de lijm droog aanvoelt. De droogtijd van de lijm varieert naargelang de weersomstandigheden.

De controle of de lijm droog is gebeurt in twee stappen:

- Raak het oppervlak aan met een vinger (droog en zuiver) en controleer of de lijm niet uitloopt.
- Duw uw vinger vervolgens naar voor en druk om te controleren of de lijm droog is over de volledige dikte.



Rol het verlijmde deel van het membraan af in de ingelijmde ondergrond, beginnend bij de plooi. Druk het verlijmde deel krachtig aan met behulp van een borstel met stijve haren. Begin in het midden en werk aan weerskanten naar de buitenranden toe om te zorgen voor een gelijkmatig contact en om luchtballen te verwijderen. Herhaal deze bewerking voor verlijming van de andere helft.



In het geval van verlijming op hout kan Water Based Bonding Adhesive als alternatief worden gebruikt. Deze lijm kan op de ondergrond worden aangebracht en moet niet drogen voor het EPDM-membraan wordt aangebracht (vochtigte toepassing).

Opgelet:

Volg onderstaande instructies wanneer u Water Based Bonding Adhesive gebruikt:

- Er mag geen risico op vorst zijn binnen 48 uur na verwerking.
- Een ballast gedurende 24 uur is vereist in het geval van gebruik in open lucht. Deze duur wordt verlengd met 24 uur als de relatieve vochtigheid van de lucht hoger is dan 80%.

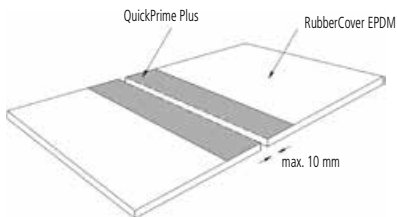
2.3 Naadverbinding met QuickSeam Cover Strip

Aanbevelingen:

- Meng de QuickPrime Plus goed voor u deze in een klein plastic bakje giet.
- Bevestig het schuursponsje op het QuickScrubber™ gereedschap.
- Breng de QuickPrime Plus gelijkmatig aan op de bovenzijde van het membraan, aan beide zijde van de naad en verwijder overtollig QuickPrime Plus.
- Onderbreek het aanbrengen van QuickPrime Plus bij regen of condensvorming. Wacht op betere weersomstandigheden om verder te gaan. Breng een nieuw dun laagje QuickPrime Plus aan.
- In geval van een onjuiste uitlijning van de QuickSeam Coverstrip, snijdt u beter de strip door en maakt u het best een overlapping van minstens 25 mm met de reeds geplaatste strip. Versterk de overlapping nadien met zelfklevende vormfolie QuickSeam Corner Flashing. Zie 'naadoverlap' detail hieronder.
- Alle plooien in de naad moeten verwijderd worden en hersteld met een stuk QuickSeam Corner Flashing.

Uitvoering

Plaats de RubberCover EPDM-membranen naast elkaar zonder overlapping. De afstand tussen de randen van beide banen mag niet groter zijn dan 10 mm.

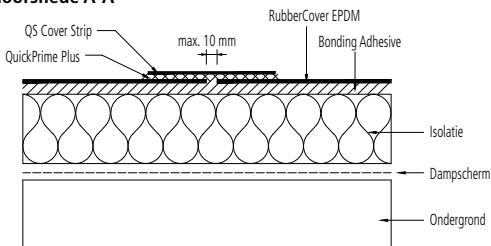


Breng aan beide zijden van de naad/voeg een laag hechtprimer QuickPrime Plus aan met QuickScrubber, over een breedte van minimum 100 mm. Laat drogen.

Plaats de QuickSeam Cover strip symmetrisch over de naad. Verwijder het beschermpapier in een hoek van 45° en druk aan met behulp van een siliconenroller.



Dwarsdoorsnede A-A

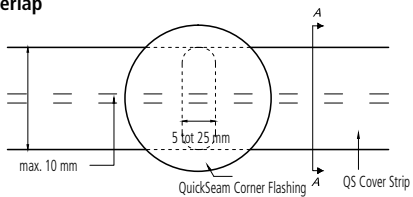


Overlapping van twee Cover Strips:

De overlapping tussen twee QuickSeam Cover strips moet tussen 5 en 25 mm zijn. Breng de QuickPrime Plus aan met een de QuickScrubber, over een diameter die groter is dan die van de QuickSeam Corner Flashing (220 mm). Laat drogen. Plaats een QuickSeam Corner Flashing op de overlapping. Druk aan met behulp van een rubberen siliconenroller.



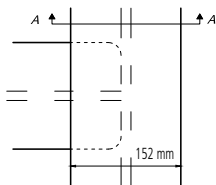
Naadoverlap



Dwarsnaad



Dwarsnaad

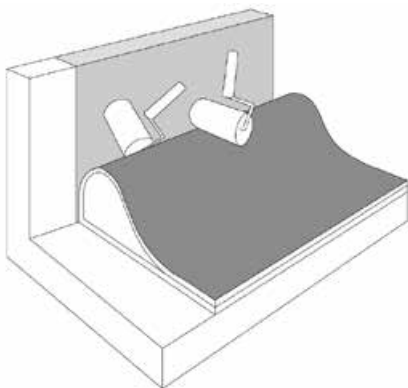


2.4 Opstandbekleding

De RubberCover EPDM-membraan wordt ook volledig verlijmd ter hoogte van opstanden, rond openingen of uitstulpingen, ...

Met RubberCover EPDM membraan

De opstanden, op een ondergrond van elke aard, worden bekleed met het membraan dat over het verticale deel loopt, zonder enige onderbreking. Het membraan wordt op de opstand vastgelijmd met Bonding Adhesive.



Met QuickSeam Flashing

In het geval van een lichtkoepel, gebeurt het afdichten gelijktijdig op beide tegenovergestelde zijden.



Gebruik QuickPrime Plus op de opstand en op het RubberCover EPDM op z'n minst 10 cm vanaf de opstand.



Installeer een stuk QuickSeam Flashing op de opstand om zeker te zijn dat er een overlap is met het RubberCover EPDM membraane van 5 cm. Bij het afdichten van een lichtkoepel, dient de lengte van QuickSeam Flashing gelijk te zijn aan zijn maximum lengte.



Snij alle overtollige QuickSeam Flashing.



Rol het stuk QuickSeam Flashing uit.



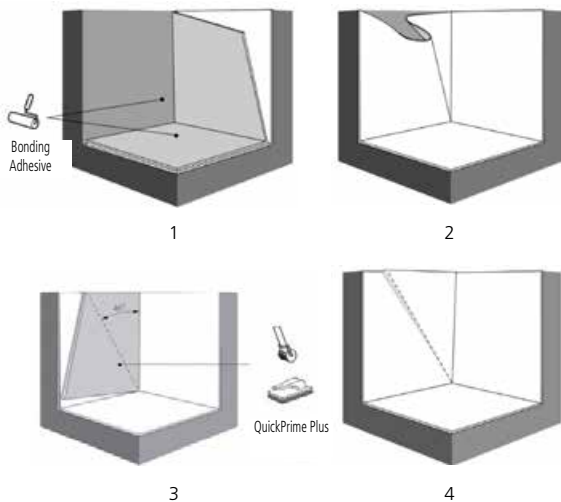
Herhaal deze uitvoering voor beide andere zijden en plooi het uitstekende gedeelte van de flashing op een éénvoudige wijze rond beide hoeken. Breng vooraf een laag primer aan in de naadoverlap.



Breng op iedere hoek een laag primer en een QuickSeam Corner Flashing aan, wanneer alle opkanten bekleed zijn met QuickSeam Flashing.

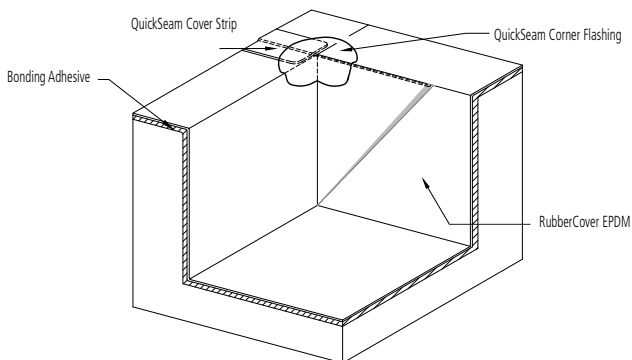
2.5 Binnenhoek

Voor binnenhoeken moet het membraan 45° worden geplooid zoals geïllustreerd en als een dichte zak worden vastgelijmd in de hoek, met behulp van QuickPrime Plus.





Typisch uiterlijk van een binnenhoek voor de afwerking van de bovenkant.

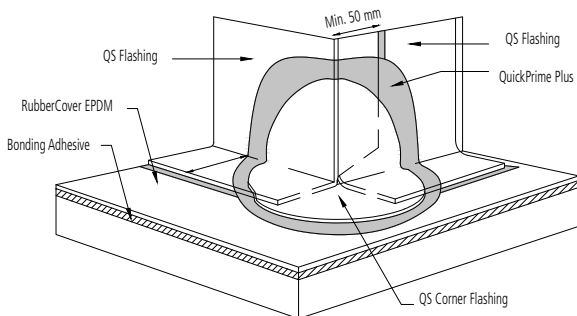


Afwerking van het bovenste gedeelte van de binnenhoek met QuickSeam Cover Strip en QuickSeam Corner Flashing.

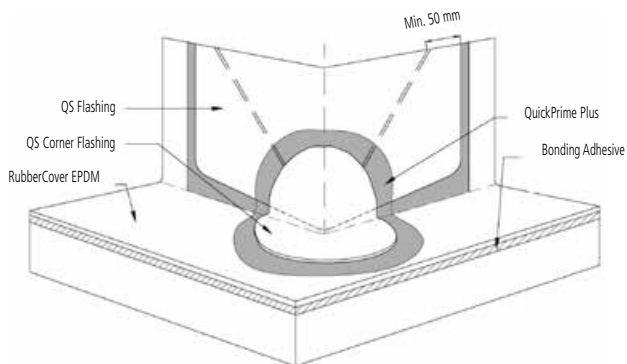
2.6 Buitenhoek

De buitenhoeken worden ter plaatse gevormd met behulp van de halfge vulkaniseerde EPDM QuickSeam Corner Flashing en de primer QuickPrime Plus.

Oplossing 1



Oplossing 2



2.7 Ronde dakdoorvoer

Deze details worden uitgevoerd volgens een van de volgende methodes:

- Voorgevormde manchet QuickSeam Pipe Flashing.
- Ter plaatse gevormde bekleding met QuickSeam Flashing.

QuickSeam Pipe Flashing

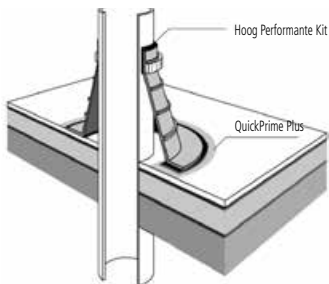
De geprefabriceerde manchet QuickSeam Pipe Flashing wordt gebruikt om ronde dakdoorvoeren aan te sluiten op het EPDM membraan. De QuickSeam Pipe Flashing dient om ronde buizen met een diameter van 25 mm tot 150 mm waterdicht af te werken als het bovenste deel van de doorvoer vrij is.

Deze techniek wordt niet toegepast voor afdichting van metalen structurelementen, dakdoorvoeren die zich te dicht bij elkaar bevinden, doorvoeren die zich te dicht bij een opstand bevinden, in het geval van flexibele doorvoeren (kabel), doorvoeren met een ruw oppervlak, doorvoeren met een dunne wand en warme buizen (≥ 80 °C).

- Snijd het gedeelte van de manchet weg dat zich boven de diameter bevindt die net kleiner is dan de diameter van de dakdoorvoer. Schuif de manchet over de buis totdat de basis in contact komt met het RubberCover EPDM-membraan. Markeer de buitenrand van de basisflens met een witte markeerstift op de EPDM-folie.
- Plooi de manchet volledig om naar boven en zorg ervoor dat de bovenrand, die rond de dakdoorvoer geklemd is, op dezelfde hoogte blijft.
- Reinig de RubberCover EPDM-folie rond de dakdoorvoer (binnen de gemarkeerde zone) met QuickPrime Plus. Let op dat u ook het foliegedeelte even voorbij de markeringen reinigt, zodat de flens over haar volledige oppervlakte aan de EPDM-folie kleeft.
- Breng een dikke strook hoogwaardige Sealant aan ter hoogte van de naad tussen doorvoer en bovenrand van de manchet en dit over de volledige omtrek van de buisdoorvoer.
- Plooi na het drogen van de QuickPrime Plus de manchet terug naar beneden tot de basis in contact is met de EPDM folie. Verwijder het beschermingspapier aan de onderzijde van de

flens en druk de basis eerst met de hand en vervolgens met een siliconenrol van 50 mm breedte aan.

- Plaats de klemring uit roestvrij staal net onder de verdikkingsring waar de manchet versneden werd en draai de sluitingschroef vast. Het is belangrijk dat de klemring aangespannen wordt op het vlakke gedeelte van de manchet.



Nota: QuickSeam Cover Strip is boven op QuickSeam Pipe Flashing geplaatst.

Bekleding ter plaatse met QuickSeam Flashing

Een alternatief is om de plaat te bedekken met een stuk QuickSeam Flashing.



1. Markeer de opening op het EPDM membraan. Plaats de manchet loodrecht op deze markering. Breng QuickPrime Plus aan op de basis van de buis en op een breedte van 100 mm rond deze basis.
2. Neem een stuk QuickSeam Flashing en snijd vervolgens een cirkel uit met een diameter die gelijk is aan de diameter van de manchet.



3. Plaats het stuk QuickSeam Flashing en verwijder de beschermfolie.
4. Druk aan met behulp van een siliconenroller van 50 mm breed.

2.8 Regenwaterafvoer



1. Plaats het EPDM membraan en snijd een cirkelvormig gat ter hoogte van de afvoer. Het gat moet een beetje kleiner zijn (ongeveer 10 mm) dan de diameter van de afvoer.
2. Breng de primer QuickPrime Plus aan op de onderzijde van de EPDM plakplaat en op het EPDM membraan waarop de plaat zal worden verlijmd.



3. Plaats de EPDM plaat in het gat. Breng de primer QuickPrime Plus aan op de bovenkant en rond de plaat, in een zone met een breedte van min. 75 mm. Elke plaat die niet bestaat uit EPDM moet elke 100 mm mechanisch bevestigd worden.
4. Bereid een stuk QS Flashing met afgeronde hoeken voor. De afmetingen van het stuk moeten de plaat met minstens 50 mm overlappen.



5. Verwijder de antikleefolie en bedek de plaat. Zorg voor een overlapping van minstens 50 mm aan de randen van de plaat. Snijd een gat met een diameter die 10 mm groter is dan die van de afvoer in de QuickSeam Flashing.
6. Druk de QuickSeam Flashing aan met behulp van een siliconenrol van 50 mm breed.

2.9 Uitloop



1. Plaats het EPDM membraan en maak een opening ter hoogte van de uitloop.
2. Breng de primer QuickPrime Plus aan op de achterkant van de EPDM plaat en op het membraan waarop de plaat zal worden verlijmd.



3. Plaats de uitloop. Breng de primer QuickPrime Plus aan op en rond de plaat, op een breedte van min. 75 mm.



4. Bereid een stuk QuickSeam Flashing met afgeronde hoeken voor. De afmetingen van het stuk moeten de plaat met minstens 50 mm overlappen.



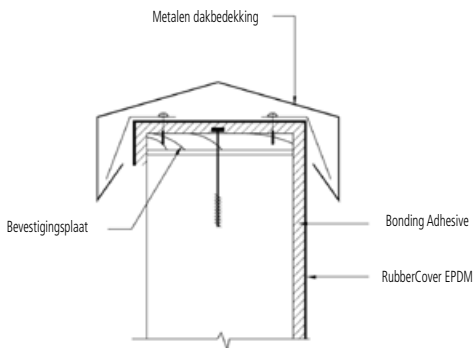
5. Verwijder de antikleefolie en bedek de plaat. Zorg voor een overlapping van minstens 50 mm ter hoogte van de randen van de plaat. Zorg ervoor dat de QuickSeam Flashing strak in de hoekverandering wordt aangebracht. Snijd een gat met afmetingen die groter zijn dan de afmetingen van de opening in de QuickSeam Flashing.



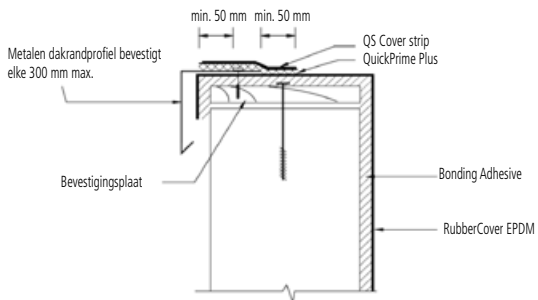
6. Druk de QuickSeam Flashing aan met behulp van een siliconenrol van 50 mm breed.

2.10 Dakrandafwerking

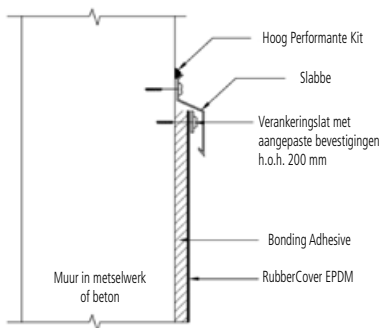
A. Metalen afdekkap



B. Aluminium daktrim



C. Slabbe



3 Inspectie

De inspectie checklist hieronder werd ontwikkeld om u te helpen bij het bereiken van een kwalitatieve installatie. Hoewel het niet de bedoeling is om alle items op te sommen, bevat deze checklist gewone reparaties die cruciaal zijn voor de prestaties van het Firestone EPDM daksysteem. Firestone raadt aan om, tijdens het uitvoeren van uw inspectie, alle items te noteren die moeten worden gecorrigeerd op een dakschets voor referentie in de toekomst. En is het aangeraden om deze te markeren op het membraan met een witte marker. Alle reparaties moeten zo snel mogelijk doorgevoerd worden.

Algemeen:

- Controleer of er geen lekken zijn.
- Controleer en herstel schade door veroorzaakt andere.
- Alle puin, bevestigingen, enz. moeten verwijderd zijn van het dak.
- Poets gemorste lijm, QuickPrime Plus of kit door schrobben met water en zeep of oplosmiddel.
- Zorg ervoor dat het dak tijdelijk wordt afgesloten bij het verlaten van de site.

3.1 Het membraan installeren

- Geschikte bevestigingen en platen werden gebruikt voor de isolatie.
- Correct bevestigingspatroon voor de ondergrond.
- Geen gaten in de isolatie groter dan 5 mm.
- Een goede hechting (geen losse delen).
- Geen kreukels in het membraan.

3.2 Naadverbinding met QuickSeam Cover Strip

- Geen kreukels in de naad.
- Afstand tussen de randen van de twee panelen minder dan 10 mm.
- QuickPrime Plus correct toegepast.
- Overlap tussen QuickSeam Cover Strips tussen 5 mm en 25 mm.

3.3 Opstandbekleding

- Geen overbrugging bij de kim.
- EPDM membraan correct gelijmd.
- Minimaal 50 mm overlap van de EPDM strook op het membraan.

3.4 Hoeken

Binnenhoek:

- Varkensoor is goed gesloten.
- Geen overbrugging.

Buitenhoek:

- Hoeken zijn niet opengesprongen.
- Er zijn geen visbekken.
- Er is geen overbrugging van de QuickSeam Corner Flashing in de kim.
- QuickSeam Corner Flashing is niet overstrekt, doorboord of geknipt.

3.5 Ronde dakdoorvoer

Geprefabriceerde EPDM manchets:

- Manchet is op maat gesneden voor de dakdoorvoer.
- QuickSeam Cover Strip is bovenop de QuickSeam Pipe Flashing geplaatst.
- De klemring is goed aangespannen.
- Hoog Performante Kit (compatibel met ondergronden) is zichtbaar bovenaan de manchets.

3.6 Regenwaterafvoer met plakplaat

- Geen naden onder de plakplaat.
- Niet-EPDM plakplaat mechanisch bevestigd aan de ondergrond.
- Overlap tussen QuickSeam Flashing en membraan is minimum 50 mm.

3.7 Dakrandafwerking

Onder slabbe

- Het RubberCover EPDM membraan dient max. om de 200 mm bevestigd met behulp van een verankeringslat onder de slabbe.
- Overlappingsen en naden bij slabben dienen afgekit met een Hoog Performante Kit.

Aluminium daktrim

- Het horizontale deel van het profiel is bedekt met QuickSeam Cover Strip.
- Metalen profielen worden mechanisch bevestigd, maximum om de 300 mm.
- Alle metalen profielen zijn ter hoogte van de uiteinden bedekt met een Hoog Performante Kit.

4 Herstellingen

4.1 Herstelling van het membraan

Toepassing

Reparatie van scheurtjes en gaatjes in het EPDM membraan, of bij beschadiging van het membraan na contact met een agressieve producten.

Uitvoering

- Markeer onmiddellijk het beschadigde membraan met een witte markeerstift zodra ze zijn vastgesteld tijdens de installatie.
- Gebruik enkel zelfklevende gevulkaniseerde EPDM rubber om gaten of scheuren in het membraan te herstellen. Het stuk dat u voor de herstelling gebruikt moet de beschadigde zone in elke richting met minstens 50 mm overlappen. Kleine gaatjes mogen hersteld worden met QuickSeam Corner Flashing.
- Rond de hoeken van het nieuwe stuk af.
- Wanneer het membraan al een tijd in gebruik is moet deze vooraf grondig gereinigd worden. Gebruik eerst een borstel met warm zeepwater, spoel het membraan vervolgens af met zuiver water en droog het oppervlak met schone katoenen doeken. Breng daarna de QuickPrime aan. Zwaar verontreinigde zones moeten eventueel extra worden gereinigd.
- Als het EPDM membraan in contact is gekomen met agressieve producten zoals vers asfalt, petroleum, dierlijke of plantaardige vetten, teer of kunststof dakbedekkingsmateriaal, moet er geïnspecteerd worden op schade. Verwijder onmiddellijk de resten die schade veroorzaken en vervang de beschadigde zone door een nieuw stuk EPDM membraan.

4.2 Herstelling van een naadverbinding

Herstelling van plooien en lekkende naadverbindingen

- Verwijder de plooien met een schaar.
- Trek de losse uiteinden van elkaar, verlijm met QuickPrime Plus en verlijm vervolgens de twee contactvlakken tegen elkaar.
- Druk de uiteinden vlak met behulp van een siliconenrol.
- Zorg ervoor dat de gereinigde oppervlakte groter is dan het herstelstuk. Gebruik eerst warm zeepwater en een borstel, wanneer het membraan zwaar verontreinigd is.
- Gebruik QuickPrime Plus op de aangetaste delen en herstel met een stuk QuickSeam Corner Flashing.



Notities

A series of 20 horizontal dotted lines for taking notes.



Notities

A series of 20 horizontal dotted lines for taking notes.



Notities

A series of 20 horizontal dotted lines for taking notes.



Notities

A series of 20 horizontal dotted lines for taking notes.



Dit handboekje is bestemd voor het verspreiden van commerciële en technische informatie over de materialen geproduceerd door Firestone. Deze informatie is onderworpen aan wijzigingen zonder voorafgaande kennisgeving. Alle productspecificaties worden uitgedrukt in benaderende gewichten en afmetingen. Voor meer informatie kunt de technische fiches op de website van Firestone www.firestonebpe.com raadplegen. Firestone verbindt zich ertoe om kwaliteitsvolle materialen aan te bieden die in overeenstemming zijn met de aangekondigde specificaties. Gezien Firestone of zijn vertegenwoordigers geen opleiding als architect hebben genoten, en zijn de stellingen hierin slechts meningen en heeft Firestone geen verantwoordelijkheid betreffende de akoestiek en de steunstructuur waarop zijn producten worden geplaatst. Als er vragen zijn over de akoestiek en de structuur van het gebouw, moet de bouwmeester beroep doen op een studie bureau met kennis van zake. Firestone is niet verantwoordelijk voor een constructiefout of schade die daaruit voortvloeit. Geen lid van Firestone is gemachtigd om deze kennisgeving te wijzigen.

Firestone
BUILDING PRODUCTS
NOBODY COVERS YOU BETTER.™

www.firestonerubbercover.com

